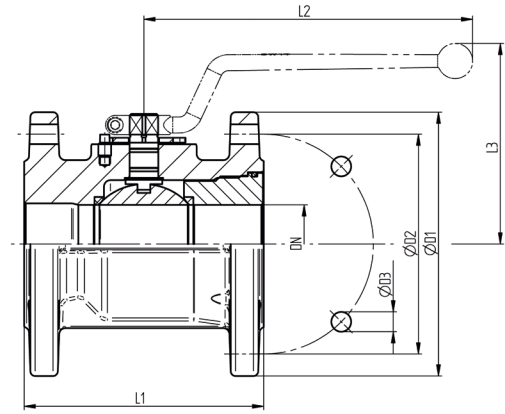
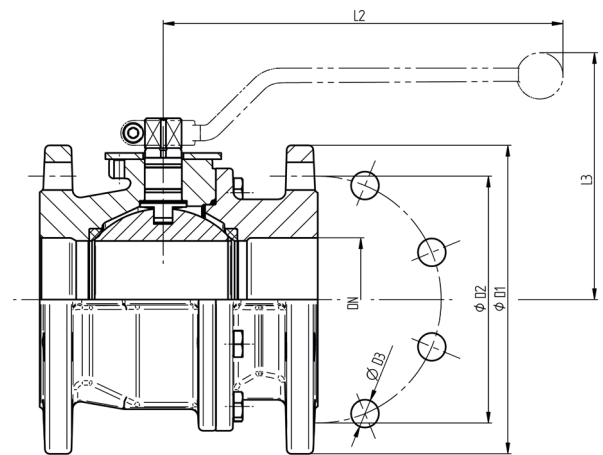


Flanschkugelhähne KS76 ...
Flange Ball Valves KS76 ...

KS76 ... DN25 – DN50



KS76 ... DN65 – DN100



KS76 ... DN125 – DN200

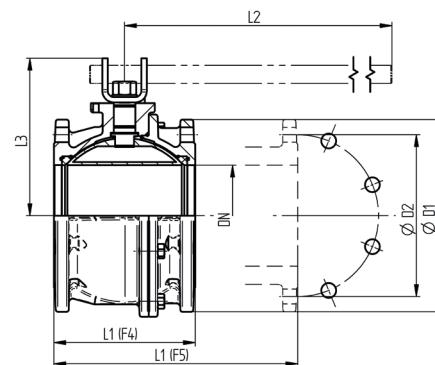


Abbildung ggf. abweichend · picture may be different

Flanschkugelhähne KS76 ... Flange Ball Valves KS76 ...

KS76.1 Standardausführung KS76.1 standard design

Material		Material	
Gehäuse	Kugelgraphitguss GJS-400 (DN25 – DN50 mit Einschraubteil aus S355J2G3)	body	ductile graphite iron GJS-400 (DN25 – DN50 with screwed part made of S355J2G3)
Kugel	Messing hartverchromt, oder Edelstahlhohlkugel	ball	brass hard chrome plated or stainless steel hollow sphere
Schaltwelle	Edelstahl	stem	stainless steel
Kugeldichtung	PTFE	ball sealing	PTFE
Schaltwellendichtung	O-Ring FKM	stem sealing	O-ring FKM
Griff	Al/Zn – Guss (DN25 – DN100) Stahl verzinkt (DN125 – DN200)	handle	Al/Zn casting (DN25 – DN100) steel zinc coated (DN125 – DN200)

Merkmale	Details
<ul style="list-style-type: none"> ▶ Flanschkugelhahn, silikonfrei, zum Absperren des Leitungssystems für flüssige und gasförmige Medien im Rahmen der verwendeten Werkstoffe ▶ Flanschmaße nach DIN EN 1092 ▶ Baulängen: DN25 – DN100 F4 DN125 – DN150 F4 & F5 DN200 F5 (DN150 F4 ~10 mm beidseitiger Kugelüberstand) ▶ DVGW-Registrierung für Brenngase nach DVGW G260 der 1., 2. und 3. Gasfamilie: Nennweiten: DN25 ... DN200 Betriebsdruck: PN16 Betriebstemperatur: –20 °C ... +60 °C ▶ CE-Registrierung nach Druckgeräterichtlinie und Gasgeräteverordnung ▶ Kennzeichnung: AZ, Typ, DN, PN, DVGW und Ident.-Nr. <p>auf Anfrage:</p> <ul style="list-style-type: none"> ▶ Prüfbescheinigung nach DIN EN 10204 ▶ ATEX ▶ Ausführung mit Antrieb ▶ Farblackierung (Standard: grau grundiert RAL 7010) 	<ul style="list-style-type: none"> ▶ flange ball valve, silicone free, to shut off the line system for liquid and gaseous media verify material components ▶ flange dimensions acc. to DIN EN 1092 ▶ face-to-face dimensions: DN25 – DN100 F4 DN125 – DN150 F4 & F5 DN200 F5 (DN150 F4 ~10mm both-sided ball overlapping) ▶ DVGW certification for burnable gases acc. to DVGW G260 of the 1st, 2nd and 3rd gas family: nominal size: DN25 ... DN200 operating pressure: PN16 operating temperature: –20 °C ... +60 °C ▶ CE certification acc. to Pressure Equipment Directive and Gas Appliance Regulation ▶ marking: AZ, type, DN, PN, DVGW and ident.-no. <p>on request:</p> <ul style="list-style-type: none"> ▶ test certificate acc. to DIN EN 10204 ▶ ATEX ▶ design with actuator ▶ lacquering (standard: grey grounded RAL 7010)

Flanschkuhelnhähne KS76 ... Flange Ball Valves KS76 ...

KS76.3 Edelstahlkugel HTB zertifiziert KS76.3 ball made of stainless steel HTR certified

Material		Material	
Gehäuse	Kugelgraphitguss GJS-400 (DN25 – DN50 mit Einschraubteil aus S355J2G3)	body	ductile graphite iron GJS-400 (DN25 – DN50 with screwed part made of S355J2G3)
Kugel	Edelstahlvollkugel	ball	stainless steel full ball
Schaltwelle	Edelstahl	stem	stainless steel
Kugeldichtung	PTFE	ball sealing	PTFE
Schaltwellendichtung	O-Ring FKM	stem sealing	O-ring FKM
Griff	Al/Zn – Guss (DN25 – DN100)	handle	Al/Zn casting (DN25 – DN100)

Merkmale	Details
<ul style="list-style-type: none"> ▶ Flanschkuhelnhahn, silikonfrei, zum Absperren des Leitungssystems für flüssige und gasförmige Medien im Rahmen der verwendeten Werkstoffe ▶ Flanschmaße nach DIN EN 1092 ▶ Baulängen: DN25 – DN100 F4 ▶ DVGW-Registrierung für Brenngase nach DVGW G260 der 1., 2. und 3. Gasfamilie: Nennweiten: DN25 ... DN100 Betriebsdruck: PN16 Betriebstemperatur: –20 °C ... +60 °C ▶ CE-Registrierung nach Druckgeräterichtlinie und Gasgeräteverordnung ▶ höhere thermische Beständigkeit HTB +650 °C (30 min) für DN25 – DN100, PN4 ▶ Kennzeichnung: AZ, Typ, DN, PN, DVGW und Ident.-Nr. <p>auf Anfrage:</p> <ul style="list-style-type: none"> ▶ Prüfbescheinigung nach DIN EN 10204 ▶ ATEX ▶ Ausführung mit Antrieb ▶ Farblackierung (Standard: grau grundiert RAL 7010) 	<ul style="list-style-type: none"> ▶ flanged ball valve, silicone free, to shut off the line system for liquid and gaseous media verify material components ▶ flange dimensions acc. to DIN EN 1092 ▶ face-to-face dimensions: DN25 – DN100 F4 ▶ DVGW certification for burnable gases acc. to DVGW G260 of the 1st, 2nd and 3rd gas family: nominal size: DN25 ... DN100 operating pressure: PN16 operating temperature: –20 °C ... +60 °C ▶ CE certification acc. to Pressure Equipment Directive and Gas Appliance Regulation ▶ higher thermal resistance HTR +650 °C (30 min) for DN25 – DN100, PN4 ▶ marking: AZ, type, DN, PN, DVGW and ident.-no. <p>on request:</p> <ul style="list-style-type: none"> ▶ test certificate acc. to DIN EN 10204 ▶ ATEX ▶ design with actuator ▶ lacquering (standard: grey grounded RAL 7010)

Flanschkugelhahn KS76 ... Flange Ball Valve KS76 ...

KS76 ... P mit Prüfspindel KS76 ... P with test stem

Material		Material	
Gehäuse	Kugelgraphitguss GJS-400 (DN50 mit Einschraubteil aus S355J2G3)	body	ductile graphite iron GJS-400 (DN50 with screwed part made of S355J2G3)
Kugel	Edelstahl Vollkugel	ball	stainless steel full ball
Schaltwelle	Edelstahl	stem	stainless steel
Kugeldichtung	PTFE	ball sealing	PTFE
Schaltwellendichtung	O-Ring FKM	stem sealing	O-ring FKM
Griff	Al/Zn – Guss (DN50 – DN100) Stahl (DN125 – DN200)	handle	Al/Zn casting (DN50 – DN100) steel (DN125 – DN200)

Merkmale	Details
<ul style="list-style-type: none"> ▶ Flanschkugelhahn, silikonfrei, zum Absperrn des Leitungssystems für flüssige und gasförmige Medien im Rahmen der verwendeten Werkstoffe ▶ Flanschmaße nach DIN EN 1092 ▶ Baulängen: DN50 – DN125 F4 DN150 – DN200 F5 ▶ DVGW-Registrierung für Brenngase nach DVGW G260 der 1., 2. und 3. Gasfamilie: Nennweiten: DN50 ... DN200 Betriebsdruck: PN16 Betriebstemperatur: –20 °C ... +60 °C ▶ CE-Registrierung nach Druckgeräterichtlinie und Gasgeräteverordnung ▶ Kennzeichnung: AZ, Typ, DN, PN, DVGW und Ident.-Nr. <p>auf Anfrage:</p> <ul style="list-style-type: none"> ▶ Prüfbescheinigung nach DIN EN 10204 ▶ ATEX ▶ Farblackierung (Standard: grau grundiert RAL 7010) 	<ul style="list-style-type: none"> ▶ flange ball valve, silicone free, to shut off the line system for liquid and gaseous media verify material components ▶ flange dimensions acc. to DIN EN 1092 ▶ face-to-face dimensions: DN50 – DN125 F4 DN150 – DN200 F5 ▶ DVGW certification for burnable gases acc. to DVGW G260 of the 1st, 2nd and 3rd gas family: nominal size: DN50 ... DN200 operating pressure: PN16 operating temperature: –20 °C ... +60 °C ▶ CE certification acc. to pressure equipment directive and gas appliance regulation ▶ marking: AZ, type, DN, PN, DVGW and ident.-no. <p>on request:</p> <ul style="list-style-type: none"> ▶ test certificate acc. to DIN EN 10204 ▶ ATEX ▶ lacquering (standard: grey grounded RAL 7010)

Flanschkugelhähne KS76 ... Flange Ball Valves KS76 ...

KS76 ... P mit Prüfspindel KS76 ... P with test stem

Prüfung der inneren Dichtheit mit Prüfspindel Kugelhahn im geöffneten Zustand		testing the inner tightness with test stem ball valve in open condition	
1.	Ventilkappe der Prüfspindel entfernen	1.	remove the valve cap of the test stem
2.	Prüfschlauch ohne Manometer an Prüfspindel anschließen (Hohlraum um Kugel wird entleert)	2.	mount test hose without gauge on the test stem (draining the cavity around the ball)
3.	Manometer und Prüfschlauch verbinden	3.	connect the gauge with the test hose
4.	Leitungssystem mit Druck beaufschlagen (wenn notwendig)	4.	put the line system under pressure (if necessary)
5.	Prüfen ob Druckaufbau stattfindet	5.	testing if there is a pressure increase

Prüfung der inneren Dichtheit mit Prüfspindel Kugelhahn im geschlossenem Zustand		testing the inner tightness with test stem ball valve in closed condition	
1.	Ventilkappe der Prüfspindel entfernen	1.	remove the valve cap of the test stem
2.	Manometer und Prüfschlauch verbinden	2.	connect the gauge with the test hose
3.	Prüfschlauch an Prüfspindel anschließen	3.	connect the test hose with the test stem
4.	Leitungssystem mit Druck beaufschlagen	4.	put the line system under pressure
5.	Leitungssystem schließen und druckentlasten	5.	close and decompress the line system

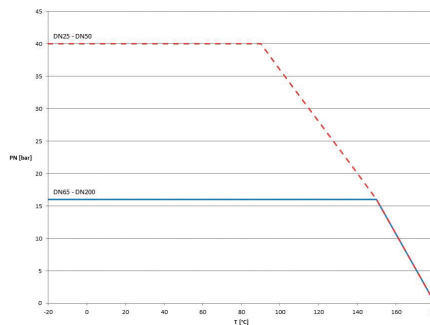
Darstellung Prüfspindel mit GMV sketch of test stem with GMV



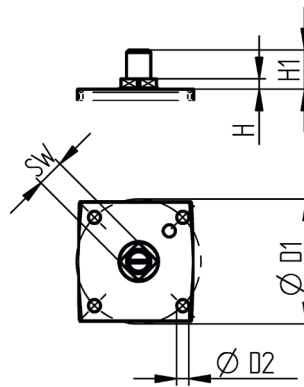
Abbildung ggf. abweichend · picture may be different

Flansch-Kugelhähne KS76 ... Flange Ball Valves KS76 ...

Druck – Temperatur – Diagramm
pressure – temperature – chart



Flanschmaße für Antriebsaufbau
flange dimensions for actuator mounting



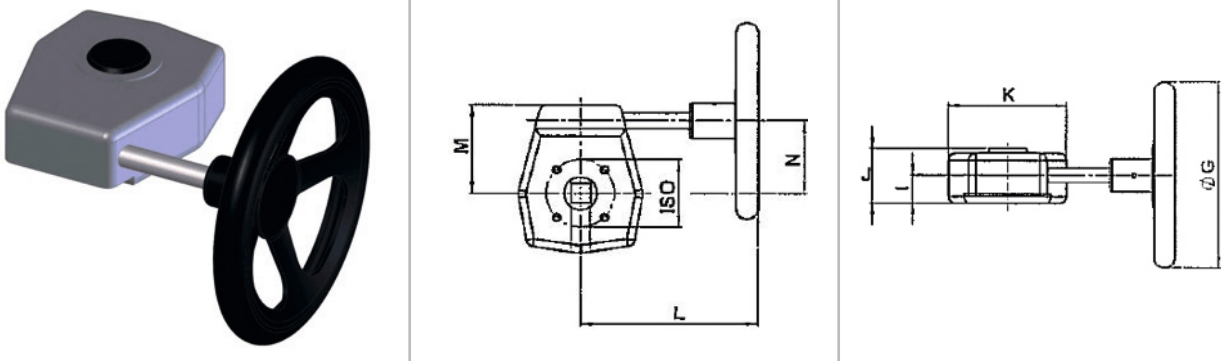
DN	SW	Kurzzeichen ISO 5211 Short Mark ISO 5211	Drehmoment für Antrieb Torque for Actuator [Nm]	H	H1	D1	D2
25	12	F03 **	30	17	17	36	M6
32	14	F04 **	45	19	19	42	M6
40	14	F05	60	19	19	50	M6
50	14	F05	80	19	19	50	M6
65	17	F07	120	23	23	70	M8
80	17	F07	150	26	26	70	M8
100	17	F07	200	26	26	70	M8
125*	22	F10	450	8	32	102	M10
150*	22	F10	700	8	32	102	M10
200*	30	F12	1000	8	32	125	M12

* bei nachträglichem Antriebsaufbau Rücksprache mit Hersteller empfohlen, Schaltwelle endet mit einem Gewindeschaft M20 – der 4-Kant ist nur 8 mm hoch
for mounting the actuator afterwards a consultation with manufacturer is recommended, stem ends with threaded shank M20 – the square is only about 8mm high

** D2 abweichend von ISO 5211
D2 differs from ISO 5211

Flansch-Kugelhähne KS76 ... Flange Ball Valves KS76 ...

Abmessungen Aufbau manuelles Schaltgetriebe
dimensions of manual gearbox layout



DN	I	J	K	L	M	N	G	ISO
65 – 100	28	60	136	200	88	60	200	F07
125	44	85	150	210	105	67	250	F12
150 – 200	44	85	150	210	105	67	305	F12
250	50	94	198	267	131	90	355	F14

KS76.1 Standardausführung
KS76.1 standard design

Bezeichnung Type	DN	PN	L1	L2	L3	D1	D2	D3	Z	kg	Bestell-Nr. Order-No.
KS76.1-025-16-F4	25	16	125	180	100	115	85	14	4	3,9	11-0761-025-125
KS76.1-032-16-F4	32	16	130	220	115	140	100	18	4	5,4	11-0761-032-130
KS76.1-040-16-F4	40	16	140	220	120	150	110	18	4	6,5	11-0761-040-140
KS76.1-050-16-F4	50	16	150	220	130	165	125	18	4	8,6	11-0761-050-150
KS76.1-065-16-F4	65	16	170	335	150	185	145	18	4	13,5	11-0761-065-170
KS76.1-080-16-F4	80	16	180	330	160	200	160	18	8	17,3	11-0761-080-180
KS76.1-100-16-F4	100	16	190	330	180	220	180	18	8	21,4	11-0761-100-190
KS76.1-125-16-F4	125	16	200	560	215	250	210	18	8	29,6	11-0761-125-200
KS76.1-125-16-F5	125	16	325	560	215	250	210	18	8	34,6	11-0761-125-325
KS76.1-150-16-F4	150	16	210	540	230	285	240	22	8	38,6	11-0761-150-210
KS76.1-150-16-F5	150	16	350	540	230	285	240	22	8	45,6	11-0761-150-350
KS76.1-200-16-F5	200	16	400	950	300	340	295	22	12	80,9	11-0761-200-400

Flanschkugelhähne KS76 ...

Flange Ball Valves KS76 ...

KS76.3 mit Edelstahlvollkugel HTB zertifiziert KS76.3 ball with stainless steel full ball HTR certified

Bezeichnung Type	DN	PN	L1	L2	L3	D1	D2	D3	Z	kg	Bestell-Nr. Order-No.
KS76.3-025-16-F4	25	16	125	160	100	115	85	14	4	3,8	11-0763-025-125
KS76.3-032-16-F4	32	16	130	220	115	140	100	18	4	5,8	11-0763-032-130
KS76.3-040-16-F4	40	16	140	220	120	150	110	18	4	7,0	11-0763-040-140
KS76.3-050-16-F4	50	16	150	220	125	165	125	18	4	9,0	11-0763-050-150
KS76.3-065-16-F4	65	16	170	330	150	185	145	18	4	14,8	11-0763-065-170
KS76.3-080-16-F4	80	16	180	330	160	200	160	18	8	16,6	11-0763-080-180
KS76.3-100-16-F4	100	16	190	330	180	220	180	18	8	25,4	11-0763-100-190

KS76 ... P Ausführung mit Prüfspindel KS76 ... P design with test stem

Bezeichnung Type	DN	PN	L1	L2	L3	D1	D2	D3	Z	kg	Bestell-Nr. Order-No.
KS76.3P-050-16-F4	50	16	150	220	125	165	125	18	4	9,0	11-4761-050-150
KS76.3P-065-16-F4	65	16	170	330	150	185	145	18	4	14,8	11-4761-065-170
KS76.3P-080-16-F4	80	16	180	330	160	200	160	18	8	16,6	11-4761-080-180
KS76.3P-100-16-F4	100	16	190	330	180	220	180	18	8	25,4	11-4761-100-190
KS76.3P-125-16-F4	125	16	200	560	215	250	210	18	8	38,5	11-4761-125-200
KS76.3P-150-16-F5	150	16	350	560	235	285	240	22	8	39,5	11-4761-150-350
KS76.3P-200-16-F5	200	16	400	950	300	340	295	22	12	93,0	11-4761-200-400